

GRÚA PLEGABLE PARA MOTORES 2 000kg (2t)



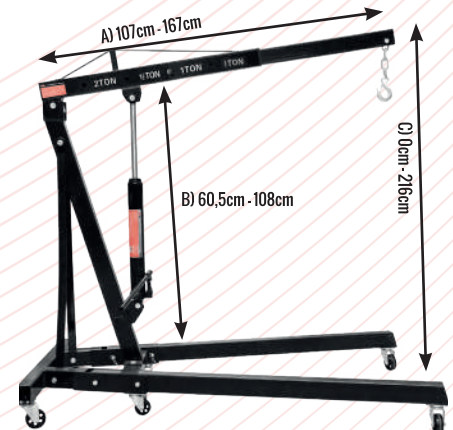
⚠ ADVERTENCIA DE SEGURIDAD:

- Estudie, comprenda y siga todas las instrucciones antes de operar esta grúa.
- No exceda la capacidad de 2 000kg (2t) de la grúa.
- Úselo únicamente en superficies duras y niveladas.
- Antes de moverse, baje la carga al punto más bajo posible.
- Utilice únicamente eslingas o cadenas con una capacidad nominal superior al peso de la carga que se levanta.
- No permita que la carga oscile o caiga bruscamente mientras la baja o la mueve.
- No realice ninguna alteración o modificación en la grúa del motor.
- No ajuste la válvula de seguridad.
- Extienda adecuadamente las extensiones de las piernas y asegure el brazo en la posición adecuada antes de usarlo.
- Siga las capacidades marcadas en la pluma, la capacidad disminuye a medida que la pluma se alarga.
- Utilice gafas de seguridad aprobadas y guantes de trabajo resistentes durante el uso.
- Verifique que el gato de reemplazo tenga la misma clasificación, puntos de montaje y longitud máxima.
- No lo utilice para fines aeronáuticos.
- Inspeccione antes de cada uso, no utilice si las piezas están sueltas o dañadas
- Mantenga su área de trabajo limpia y bien iluminada. Las áreas de trabajo abarrotadas invitan a los accidentes.
- Mantenga alejados a transeúntes, niños y visitantes mientras opera la grúa con motor. Las distracciones pueden hacer que pierda el control.
- Manténgase alerta. Observe lo que está haciendo y use el sentido común al operar. No use la grúa si está cansado o bajo la influencia de drogas, alcohol o medicamentos. un momento de falta de atención mientras se utiliza la grúa puede producir lesiones personales graves.

- Mantenga etiquetas y placas de identificación en la grúa del motor. Si falta o es ilegible, comuníquese con su proveedor.
- NO SE DEJE AL ALCANCE DE LOS NIÑOS.

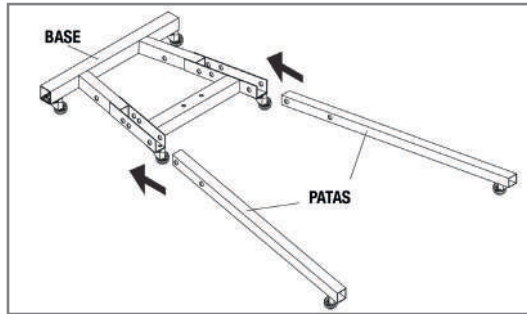
LAS ADVERTENCIAS, PRECAUCIONES E INSTRUCCIONES EN ESTE MANUAL NO PUEDEN CUBRIR TODAS LAS CONDICIONES Y SITUACIONES POSIBLES QUE PUEDAN OCURRIR. EL OPERADOR DEBE ENTENDER QUE EL SENTIDO COMÚN Y LA PRECAUCIÓN SON FACTORES QUE NO PUEDEN INTEGRARSE EN ESTE PRODUCTO, PERO DEBEN SER SUMINISTRADO POR EL OPERADOR.

ESPECIFICACIONES	
Capacidad	2 000kg (2t)
"A"	107cm - 167cm
"B"	60,5cm - 108cm
"C"	0cm - 216cm
Peso	83kg

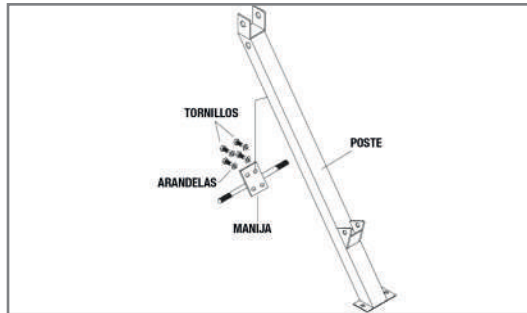


INSTRUCCIONES DE ENSAMBLADO

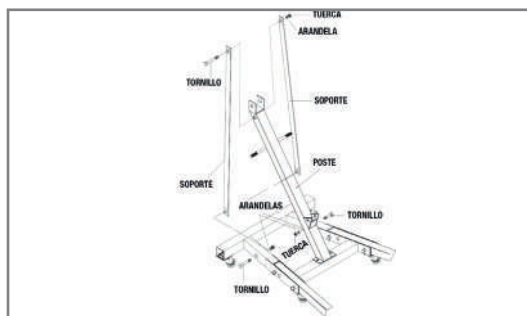
1. Deslice las patas hacia el frente de la base.



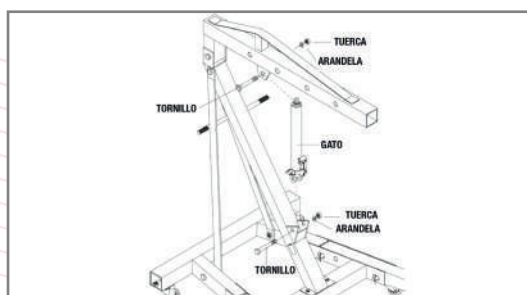
3. Utilice tornillos y arandelas para sujetar la manija al poste.



5. Use dos tornillos, arandelas y tuercas para sujetar los extremos inferiores de los soportes al interior del marco, luego use un tornillo, una arandela y una tuerca para sujetar los extremos superiores de los soportes al poste.



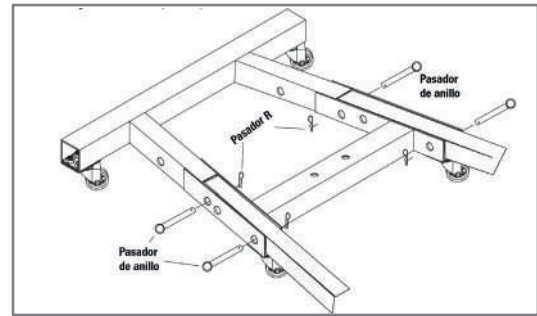
7. Utilice un tornillo, una arandela y una tuerca para fijar el extremo inferior del gato al poste y otro tornillo, una arandela y una tuerca para fijar la parte superior del gato a la parte inferior.



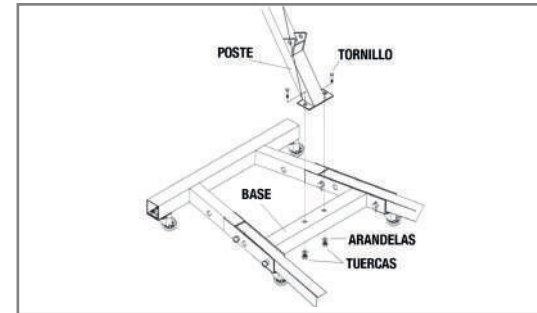
2. Fije las patas en su lugar usando los pasadores de anillo:

-Para insertar los pasadores de anillo, levante el frente de la base hasta que los orificios queden alineados.

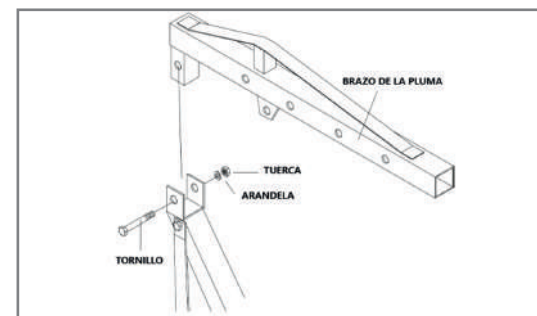
-Después de insertar los cuatro pasadores de anillo, inserte un pasador R a través del pequeño orificio al final del pasador de anillo hasta que encaje en su lugar.



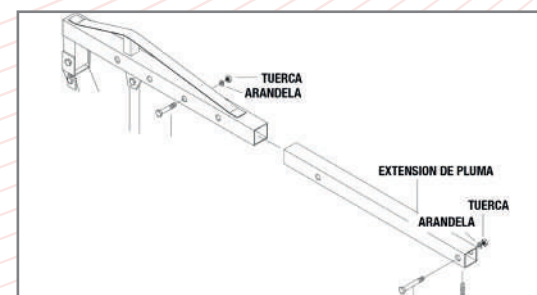
4. Utilice los tornillos y tuercas para asegurar la parte inferior del poste a la base.



6. Utilice el tornillo, la arandela y la tuerca para fijar el brazo de la pluma a la parte superior del poste. extremo de la extensión del brazo.



8. Deslice la extensión de la pluma hacia adentro del brazo de la pluma y use el tornillo, la arandela y la tuerca para asegurarla a la capacidad de carga deseada. Utilice el tornillo, la arandela y la tuerca para fijar el gancho y la cadena al extremo de la extensión del brazo.

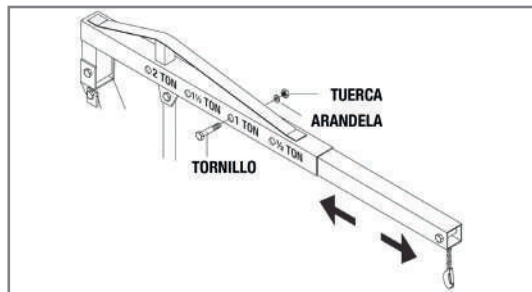


INSTRUCCIONES DE OPERACIÓN

SUBIR Y BAJAR

1. Localice el orificio en la pluma con un límite de peso superior al peso que levantará. Por ejemplo: Ubique el orificio de 1 000 kg (1t) en la pluma para una carga inferior a 1 000 kg (1t).

2. Ajuste la extensión de la pluma de modo que el orificio más alejado del extremo del gancho quede alineado con el orificio elegido en la pluma. Asegúrelo en su lugar insertando el tornillo a través de todos los orificios alineados y apretando en su lugar con una arandela y una tuerca.



¡No se pare debajo de un objeto que esté siendo levantado por la grúa del motor! Tenga en cuenta la posibilidad de que una carga se deslice del gancho y la cadena. Un elemento que se abanica desde la grúa puede provocar lesiones graves.

3. Mueva la grúa de modo que el gancho y la cadena queden directamente encima del artículo que se va a levantar.

4. Fije firmemente el gancho y la cadena al artículo.

5. Para elevar la pluma, gire la válvula de liberación del gato completamente en el sentido de las manecillas del reloj (derecha). Inserte la manija en el gato y bombee (arriba y abajo) repetidamente hasta que el artículo se haya elevado a la altura deseada.



Asegúrese de apretar completamente la válvula de liberación, de lo contrario, el gato podría bajar o no alcanzar su altura máxima.



NO MUEVA LA GRÚA CUANDO ESTÉ BAJO CARGA.

Las ruedas no están diseñadas para rodar cuando la grúa levanta objetos pesados.

6. Para bajar la grúa, gire lentamente la válvula de liberación del gato en sentido contrario a las manecillas del reloj (izquierda).

PLEGAR EL MARCO



No pliegue la grúa mientras esté cargada.

1. Baje la grúa por completo.
2. Retire los pasadores R de los pasadores de anillo delanteros.
3. Retire los pasadores del anillo delantero. Deje los pasadores del anillo trasero adentro.
4. Levante las patas hasta que descansen contra la manija
5. Inserte un pasador de anillo frontal en el orificio central de la base, para cada pata, y vuelva a insertar los pasadores en R.

¡NOTA! ASEGÚRESE DE QUE, CUANDO SE DESPLIEGUE, TANTO LOS PASADORES DE ANILLO COMO LOS PASADORES R ESTÉN COLOCADOS DE NUEVO EN LOS LUGARES ADECUADOS.

REVISIÓN DEL ACEITE

¡IMPORTANTE! ANTES DEL PRIMER USO, VERIFIQUE QUE EL NIVEL DE ACEITE HIDRÁULICO ES ADECUADO Y PRUEBE DETENIDAMENTE EL EQUIPO, SI NO FUNCIONA CORRECTAMENTE, PURGUE EL EXCESO DE AIRE DE SU SISTEMA HIDRÁULICO COMO A CONTINUACIÓN SE MENCIONA:

1. Abra completamente la válvula de liberación y descienda completamente el gato.
2. Retire el tapón de aceite y llene con aceite hidráulico hasta el nivel máximo.
3. Aplique presión hacia abajo a la pluma y bombee la manija del gato rápidamente varias veces.
4. Compruebe el orificio de llenado de aceite y si es necesario, rellénelo con aceite hidráulico.
5. Vuelva a colocar el tapón de aceite y cierre la válvula de liberación.
6. Pruebe el equipo varias veces para comprobar que funciona correctamente antes de intentar levantar una carga. Si, después de estos pasos, el equipo todavía no parece funcionar correctamente, no lo utilice hasta que haya sido revisado por un técnico de servicio calificado.

MANTENIMIENTO Y SERVICIO

LOS PROCEDIMIENTOS NO EXPLICADOS ESPECÍFICAMENTE EN ESTE MANUAL DEBEN SER REALIZADOS ÚNICAMENTE POR UN TÉCNICO CALIFICADO.

PARA EVITAR LESIONES GRAVES POR FUNCIONAMIENTO ACCIDENTAL: No utilice el equipo si se producen ruidos o vibraciones anormales, corrija el problema antes de seguir utilizándolo.

LIMPIEZA, MANTENIMIENTO Y LUBRICACIÓN

1. Antes de cada uso, inspeccione el estado general del gato. Verifique si hay piezas rotas, agrietadas o dobladas, piezas sueltas o faltantes y cualquier condición que pueda afectar el funcionamiento adecuado del producto.
2. Antes de cada uso, pruebe minuciosamente el funcionamiento adecuado del gato antes de su uso real.
3. Cambie el aceite hidráulico al menos una vez cada tres años:
 - Con el gato totalmente bajado, retire el tapón de llenado de aceite que se encuentra en el lateral de la carcasa.
 - Incline el gato para permitir que el aceite hidráulico usado salga completamente de la carcasa y deseche el aceite hidráulico usado de acuerdo con las regulaciones locales.
 - Con el gato en posición vertical, llene completamente la carcasa con aceite hidráulico de alta calidad hasta que el aceite comience a salir por el orificio de llenado.
 - Abra el tornillo de liberación de la válvula y bombee la manija para purgar el aire del sistema.
 - Vuelva a instalar el tapón de llenado de aceite.
4. Seque con un paño limpio. Luego, guarde el gato en un lugar seguro y seco, fuera del alcance de los niños y otras personas no autorizadas.

SOLUCIÓN DE PROBLEMAS

- Para evitar lesiones graves:
- Tenga cuidado al solucionar problemas del gato que no funciona correctamente.
 - Manténgase alejado de la carga soportada.
 - Resuelva completamente todos los problemas antes de su uso.
 - Si las soluciones presentadas en la guía de solución de problemas no resuelven el problema, haga que un técnico calificado inspeccione y repare el gato antes de usarlo.
 - Después de reparar el gato: pruebe cuidadosamente sin carga levantándolo y bajándolo completamente, verificando que funcione correctamente, ANTES DE VOLVER A OPERAR EL GATO.

POSIBLES SINTOMAS						POSIBLE SOLUCIÓN (Asegúrese de que el gato no esté soportando una carga mientras intenta encontrar una solución).
El gato no levanta con su capacidad de peso	Cadena y/o gancho, bajan bajo carga	El recorrido de la bomba se siente esponjoso.	La cadena y/o el gancho no se levantan	La manija se mueve hacia arriba cuando el gato está abajo	Fuga de aceite por el tapón de llenado	
X	X					Verifique que la válvula de liberación esté completamente cerrada. Para lavar las válvulas:
X	X			X		La válvula puede estar bloqueada y es posible que no cierre completamente. Para enjuagar la válvula: 1. Baje la cadena/gancho y cierre firmemente el mecanismo de liberación. 2. Levante manualmente la cadena/gancho varias pulgadas. 3. Abra la válvula de liberación y fuerce la cadena/gancho hacia abajo lo más rápido posible.
X		X	X			El gato puede tener poco aceite. Compruebe el nivel de aceite y rellénelo si es necesario.
					X	Es posible que la unidad tenga demasiado aceite hidráulico en el interior, verifique el nivel de líquido y ajústelo si es necesario.

GARANTÍA

Este producto está garantizado contra defectos de fabricación y origen por un periodo de 1 año a partir de la fecha de adquisición por el usuario final. Esta garantía es válida siempre y cuando el producto sea usado en condiciones normales y para lo que fue diseñado: NO CUBRE desgaste natural por uso, variaciones de voltaje, exceso de capacidades, omisión de instrucciones de uso y/o modificaciones de cualquier tipo. Para ser válida la garantía es necesario que presente el producto y su comprobante de compra (factura o ticket impreso) donde fue adquirido el producto o directamente a Herramientas Importadas Monterrey SA de CV, Av. Concordia 4601, Col. Centro, Apodaca, N.L., México. CP 66600 RFC: HIMO20228C60. El producto será enviado al Centro de Servicio y sometido a valoración, el envío hasta el Centro de Servicio deberá ser cubierto por el usuario. Una vez que el producto sea reparado o se apruebe la reposición, éste será enviado al domicilio que nos indique y el costo del envío será cubierto por Herramientas Importadas Monterrey SA de CV. Centro de Atención Tel. (81) 8374-8812. Las refacciones y partes podrán adquirirse (sujeto a disponibilidad) a través de Herramientas Importadas Monterrey SA de CV o de su distribuidor. Más información y detalles en la página www.dogotuls.com en el apartado de garantía.