

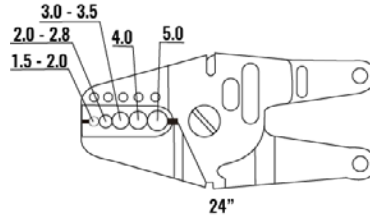
SUAJADORA DE BANCO 24" PARA CASQUILLO



Cuerpo de acero forjado



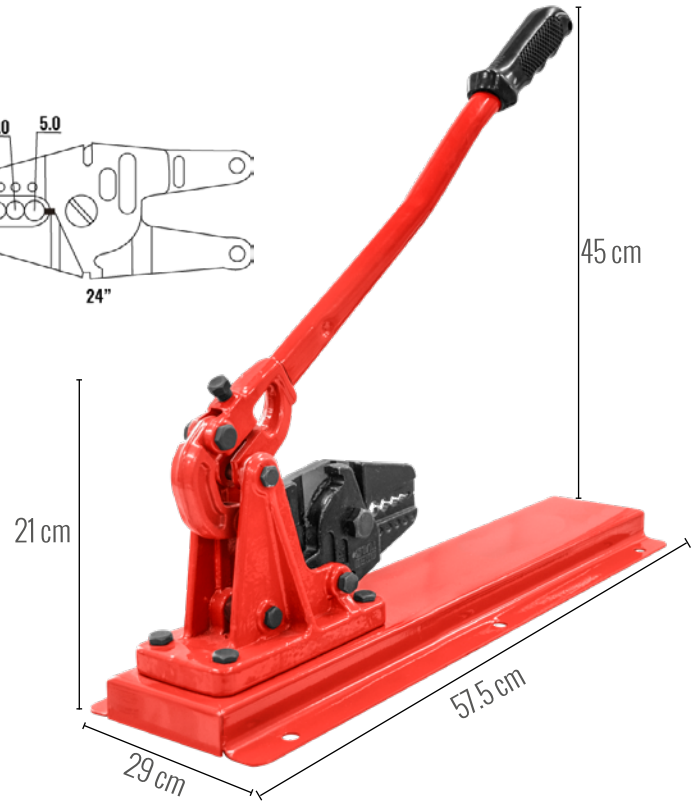
Mango Ergonómico



Mordaza de CrV (cromo vanadio)



Funciona para casquillos de 1/16" a 3/16"

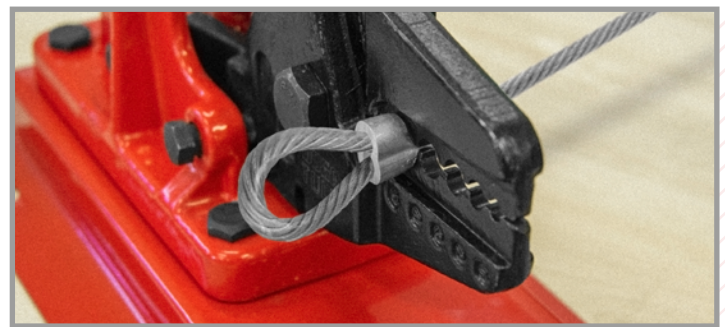


•Para datos más específicos, visite el manual

CARACTERÍSTICAS:

Incluye corta cable de 3/16" (5mm) de capacidad
Diseñada para las siguientes medidas de casquillo:

- 1/16" (1,5 mm)
- 5/64" (2 mm)
- 3/32" (2,5 mm)
- 7/64" (2,8 mm)
- 1/8" (3 mm)}
- 5/32" (4 mm)
- 3/16" (5 mm)
- Funciona para casquillo tope y casquillo doble
- Cuerpo de acero forjado
- Cuchillas de Cr-V



GARANTÍA

Este producto está garantizado contra defectos de fabricación y origen por un periodo de 1 año a partir de la fecha de adquisición por el usuario final. Esta garantía es válida siempre y cuando el producto sea usado en condiciones normales y para lo que fue diseñado; NO CUBRE desgaste natural por uso, variaciones de voltaje, exceso de capacidades, omisión de instrucciones de uso y/o modificaciones de cualquier tipo. Para ser válida la garantía es necesario que presente el producto y su comprobante de compra (factura o ticket impreso) donde fue adquirido el producto o directamente a Herramientas Importadas Monterrey SA de CV, Av. Concordia 4601, Col. Centro, Apodaca, N.L., México. CP 66600 RFC: HIMO20228C60 El producto será enviado al Centro de Servicio y sometido a valoración, el envío hasta el Centro de Servicio deberá ser cubierto por el usuario. Una vez que el producto sea reparado o se apruebe la reposición, éste será enviado al domicilio que nos indique y el costo del envío será cubierto por Herramientas Importadas Monterrey SA de CV. Centro de Atención Tel. (81) 8374-8812. Las refacciones y partes podrán adquirirse (sujeto a disponibilidad) a través de Herramientas Importadas Monterrey SA de CV o de su distribuidor. Más información y detalles en la página www.dogotuls.com en el apartado de garantía.