

CUELLO GALVANIZADO

DESCRIPCIÓN:

- Material: Acero Galvanizado
- La medida A corresponde al diámetro del cable a utilizar
- Evita el desgaste y deformación de los cables de acero en terminaciones tipo ojo



PARA CABLE DE ACERO



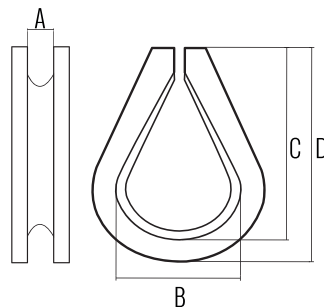
EMPAQUE

CARACTERÍSTICAS:

CLAVE	A	B	C	D
SH5111	1/8"	18mm	35mm	48.5mm
SH5112	3/16"	18mm	35mm	48.5mm
SH5101	1/4"	18mm	35mm	48.5mm
SH5102	5/16"	21mm	39mm	53.5mm
SH5103	3/8"	24mm	44mm	60mm
SH5104	1/2"	28.5mm	48.5mm	69mm
SH5105	5/8"	35mm	58.5mm	89mm
SH5106	3/4"	41mm	64mm	94.5mm

VISTA LATERAL

VISTA FRONTAL



EJEMPLO DE USO



GARANTÍA

Este producto está garantizado contra defectos de fabricación y origen por un periodo de 1 año a partir de la fecha de adquisición por el usuario final. Esta garantía es válida siempre y cuando el producto sea usado en condiciones normales y para lo que fue diseñado: NO CUBRE desgaste natural por uso, variaciones de voltaje, exceso de capacidades, omisión de instrucciones de uso y/o modificaciones de cualquier tipo. Para ser válida la garantía es necesario que presente el producto y su comprobante de compra (factura o ticket impreso) donde fue adquirido el producto o directamente a Herramientas Importadas Monterrey, S.A. de C.V. El producto será enviado al Centro de Servicio y sometido a valoración, el envío hasta el Centro de Servicio deberá ser cubierto por el usuario. Una vez que el producto sea reparado o se apruebe la reposición, éste será enviado al domicilio que nos indique y el costo del envío será cubierto por Herramientas Importadas Monterrey. Centro de Atención Tel. (81) 8374-8812. Más información y detalles en la página www.dogotuls.com en el apartado de garantía.