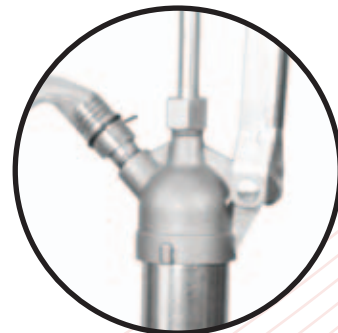


**ACEITERA DE PIE Y PALANCA
CAPACIDAD 12 KG Y 16KG**

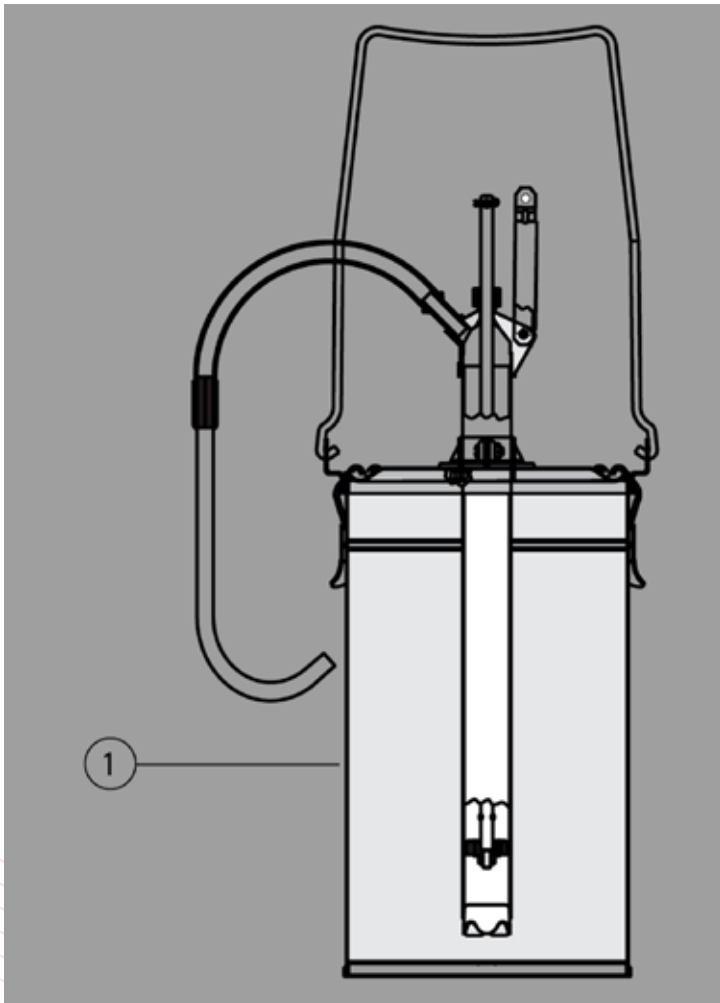


DESCRIPCIÓN

- Bomba diseñada para transferir aceites de diferencial y transmisión y mas pesados.
- Cuerpo de la bomba de aluminio vaciado con capa de zinc y brida ajustable.
- Ajuste manual variable para ajustarse de acuerdo con las diferentes viscosidades.
- Anillos resistentes de bronce para el pistón, para el pistón vaciado de zinc.
- Completo con manguera 48" / 4' resistente de PVC suave, con boquilla para descarga eficiente.
- Equipada con tina acabada en pintura de polvo, opciones de 12 y 16 litros de capacidad.

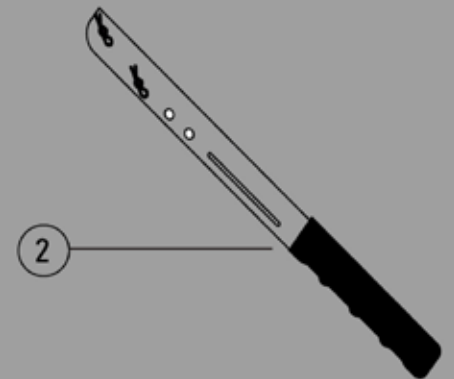


COMPONENTES DE LA BOMBA

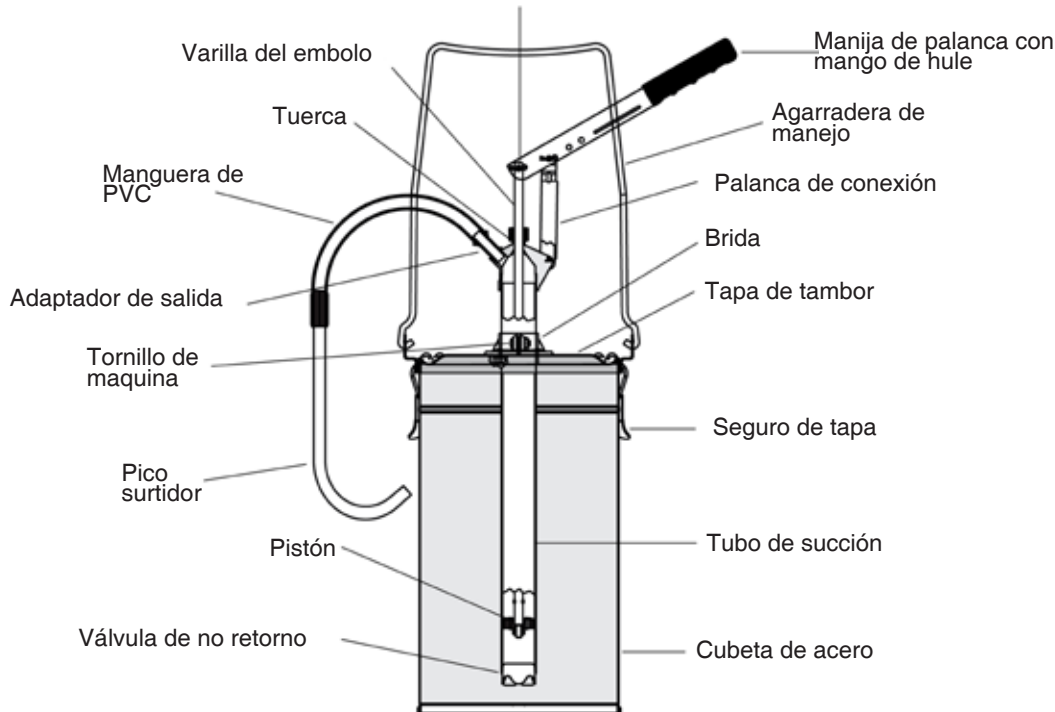


1- Unidad de la bomba (ensamblada con tina, manguera de vinil, surtidor y asa de manejo).

2- Manija de la palanca



COMPONENTES DE LA BOMBA



NOTA

La bomba entrega aceite cuando la varilla del embolo se mueve hacia arriba.

ENSAMBLE Y OPERACIÓN

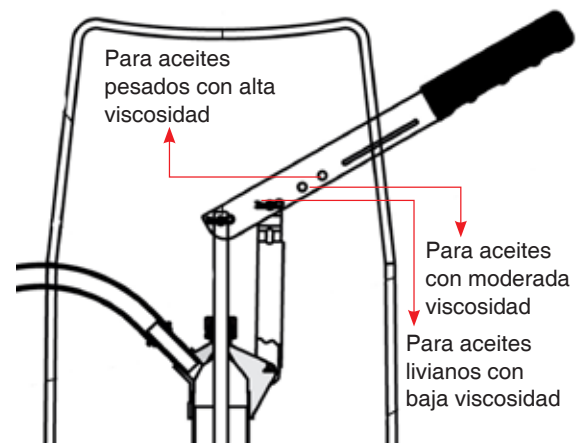
1- La bomba ya esta ensamblada con la manguera, tapa del tambor y tina. El usuario solo necesita ensamblar la manija de palanca con la varilla del embolo.

2- Seleccione el ajuste adecuado para la viscosidad liviana, moderada o alta del aceite. Ensamble la manija de palanca con la palanca de conexión usando el perno pivote y el clip de retención.

3- Estire hacia arriba la varilla del embolo del sub-ensamble del pistón. Ensamble la parte superior de la manija de la palanca a la varilla del pistón usando el perno pivote y el clip de retención.

4- Ahora la bomba estaría lista para ser "cebada". Arranque la bomba moviendo la manija de palanca. El "cebado" es un proceso de conseguir que la bomba arranque operando la bomba varias veces. (Varios pistonazos).

AJUSTE VARIABLE DE LA MANIJA DE PALANCA

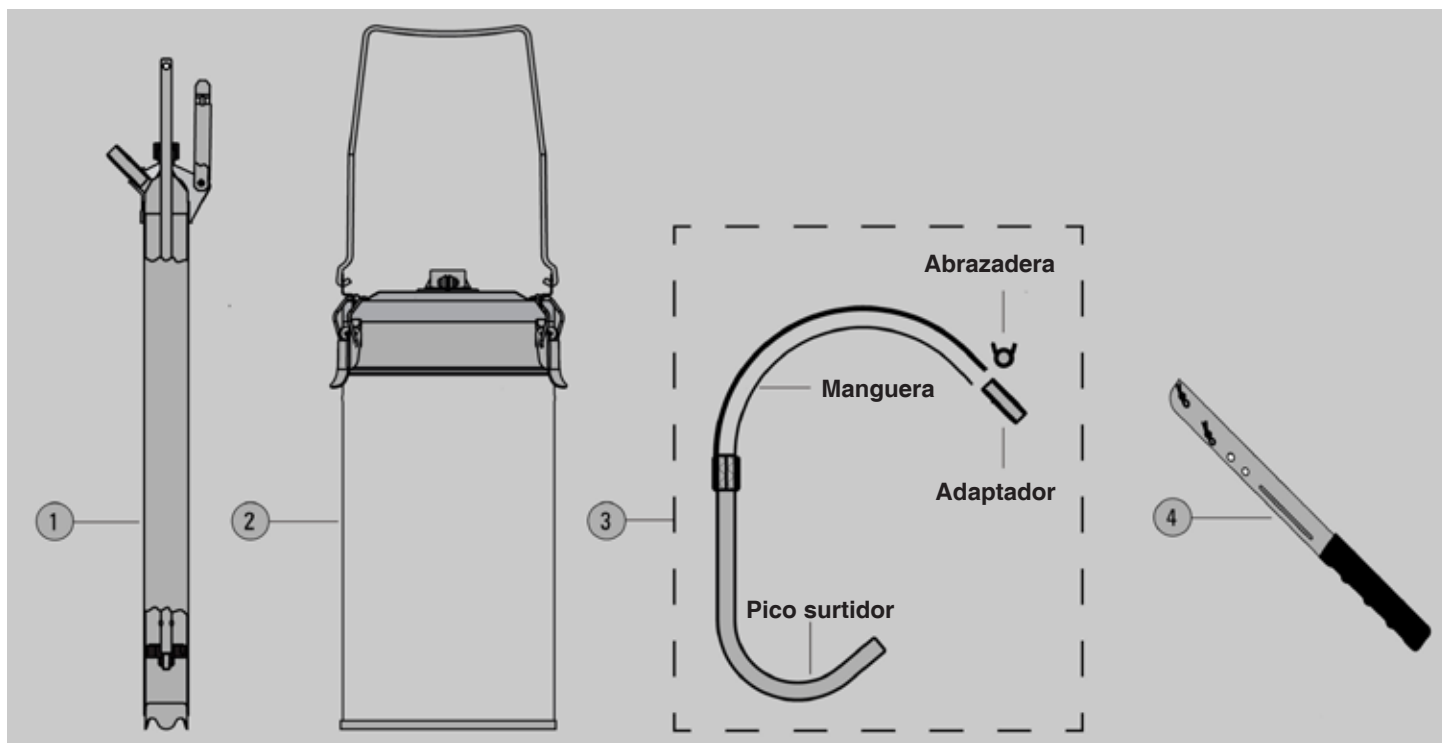


NOTA

Si se estuviera dificultando el "cebar" (arrancar la bomba), ponga algo de aceite en la salida de la bomba y siga operando la palanca hasta que comienza la descarga. Hay un tornillo de maquina y una tuerca hexagonal en el ensamble de la brida para mantener sujeto el ensamble del tubo de la bomba firmemente en su lugar. No sobre apriete el tornillo y la tuerca.

LISTA DE PARTES

REF No.	DESCRIPCION DE PARTE	CANT.
1	Ensamble de tubo de bomba	1
2	Ensamble de Cubeta (en capacidad de 12 o 16 litros)	1
3	Manguera de vinil (con adaptador, abrazadera y pico surtidor)	1
4	Manija de Palanca	1



DETECCIÓN DE FALLAS

PROBLEMA	CAUSA POSIBLE	ACCIÓN CORRECTIVA
Bomba falla en "arrancar"	Necesita "cebarse"	Vacíe pocas gotas del fluido que se va a manejar dentro de la salida de la bomba. Arranque la bomba moviendo varias veces la palanca.
Bomba no entrega el fluido	Hay bloqueo en la línea de succión	Quite la bomba de la tina y asegúrese que el tubo de succión y la válvula de no retorno están libres de cualquier bloqueo

ESPECIFICACIONES

	GE1028	GE1029
Capacidad de descarga	Hasta 125 ml. (4.64 oz) por pistonazo	
Mecanismo	Acción de palanca	
Longitud de manguera	48"	
Tamaño de salida	1/4" NPT	
Diámetro de tapa de tambor	8.81" (224 mm.)	
Tamaño de recipiente	12 litros/3.17 Gal	16 Litros/4.23 Gal
Longitud de bomba	18" (450 mm.)	30.62" (524 mm.)

ADVERTENCIAS

La bomba esta construida usando componentes de acero cromado, pero nunca debe usarse en transferir líquidos que pudieran oxidar la bomba.

Conserve el área de trabajo limpia, y quite cualquier exceso de aceite de las herramientas, manos y ropas después de usar la bomba.

COMPONENTES "HÚMEDOS"

ACERO, Aluminio, Zinc, Bronce, NBR, PVC

USO RECOMENDADO

En aceites de transmisión, de diferencial y en aceites pesados.

NO SE USE CON

Químicos, Ácidos, Fluidos base-agua, y otros medios corrosivos.

GARANTÍA

Esta garantía significa que el producto esta garantizado por un periodo de 1 año, dadas las características de uso y diseño de producto, a partir de la fecha de adquisición por el usuario final (es necesario presentar comprobante de pago y/o factura), contra defecto de fabricación y mano de obra; siempre y cuando sea utilizado en condiciones normales y únicamente para lo que fue diseñado. La garantía no cubre el desgaste natural por uso. El uso incorrecto invalida esta garantía y esto será revisado y determinado por nuestro centro de servicio (ver datos del importador en este empaque). Para hacer válida la garantía es **INDISPENSABLE**, presente en el domicilio de compra o directamente a Herramientas Importadas Monterrey, S. A. de C. V., el comprobante de venta y el producto para su revisión y reparación.

La garantía se realizará en nuestro Centro de Servicio (Tel: 81- 8374-8812) y los gastos de transporte para hacerlo llegar hasta el Centro de Servicio son por cuenta del cliente. Una vez reparado el producto nosotros lo regresaremos al lugar que se nos indique y el costo del flete será pagado por nosotros como un servicio y atención.

Herramientas Importadas Monterrey SA de CV (HERIMSA)
Concordia #4601, Col. Centro, Apodaca, N.L. México CP. 66600
Tel: (81) 83748812 Fax: (81) 83748813
LADA: 01-800-000-0011

www.dogotuls.com