

# AERÓGRAFO PLÁSTICO DE SUCCIÓN 2 FRASCOS



### ¡IMPORTANTE!

Antes de comenzar a utilizar este equipo es necesario leer completamente este manual de instrucciones para poder operar bajo las mejores condiciones y así poder obtener el máximo de rendimiento.

En este manual se incluyen instrucciones para operar y dar mantenimiento así como instrucciones de seguridad.

Se prohíbe el uso de este equipo por parte de menores de edad y personas no capacitadas para su uso. No intente utilizar este equipo en aplicaciones para los que no fue diseñado. El operador bajo estas condiciones puede dañar permanentemente el equipo, provocar daños o lesiones.

Nunca opere el equipo si se encuentra bajo los efectos del alcohol o de alguna droga. Si tiene muestras de agotamiento suspenda el uso, puede provocar un accidente

No utilice oxígeno, combustible u otro tipo de gas como fuente de suministro, este tipo de gases puede provocar explosiones.

### INSTRUCCIONES

1. Conecte un extremo de la manguera a la entrada de aire del aerógrafo y el otro extremo al compresor.
2. Ajuste el recipiente con pintura a la entrada del aerógrafo
3. Presione el botón de salida y ajuste el nivel deseado. El ancho del rocío de la pintura puede variar de acuerdo al volumen en el control de ajuste de salida.

### INSTRUCCIONES PARA USAR AERÓGRAFO CON BOTE DE PROPELA PARA ENSAMBLAR (Fig. No. 1)

- 1.-Ensamble el regulador de aire a la manguera de aire.
- 2.-Ensamble el regulador de aire al bote de la propela.
- 3.-Ensamble el otro extremo de la manguera de aire a la pistola de aire girándolo a favor de las manecillas del reloj para ensamblarlo.

### PARA ACTIVAR EL AIRE (Fig. No. 2)

- 1.-Gire la perilla a favor de las manecillas del reloj a la presión deseada.
- 2.-Para menos presión o cerrar el aire, gire la perilla contra las manecillas del reloj.

La válvula reguladora de aire está diseñada para botes con propela. Se ajustará a presiones desde 15 a 50 PSI. Para trabajos más grandes y tiempos prolongados de rociado se recomienda un tanque de compresor. Cuando se regula el aire, la presión deberá estar entre 15 y 50 PSI. La presión normal de operación es 30 PSI, exceder este rango puede dañar el aerógrafo.

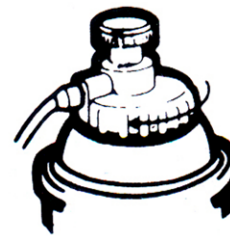
### RECOMENDACIONES

1. Ajuste el patrón de volumen y salida de pintura antes de comenzar.
2. Se recomienda su uso con pinturas a base de aceite y de mediana a alta viscosidad.
3. Limpie el aerógrafo con agua o con un limpiador de acrílico especial y manténgalo seco.

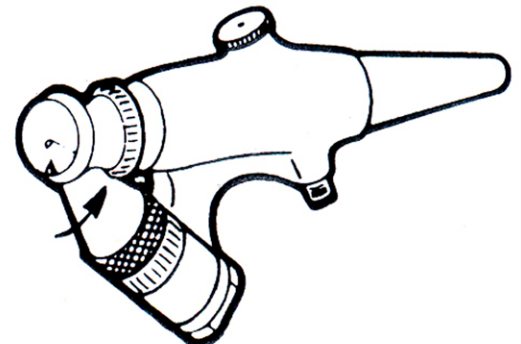
### AJUSTANDO EL FLUJO DE LA PINTURA

El flujo de la pintura y el patrón de rociado se ajustan girando la tapita del fluido (ver ilustración) al frente de la pistola de aire. La tapita (el tapón) de fluido está completamente cerrada cuando se ha girado a favor de las manecillas del reloj hasta el tope. Usando el dedo gordo (pulgar) y el índice girarlo a favor de las manecillas hasta obtener varios grados de flujo de pintura. El máximo flujo se obtendrá girando la tapita de fluido aproximadamente 4 vueltas.

(Fig. No. 1)



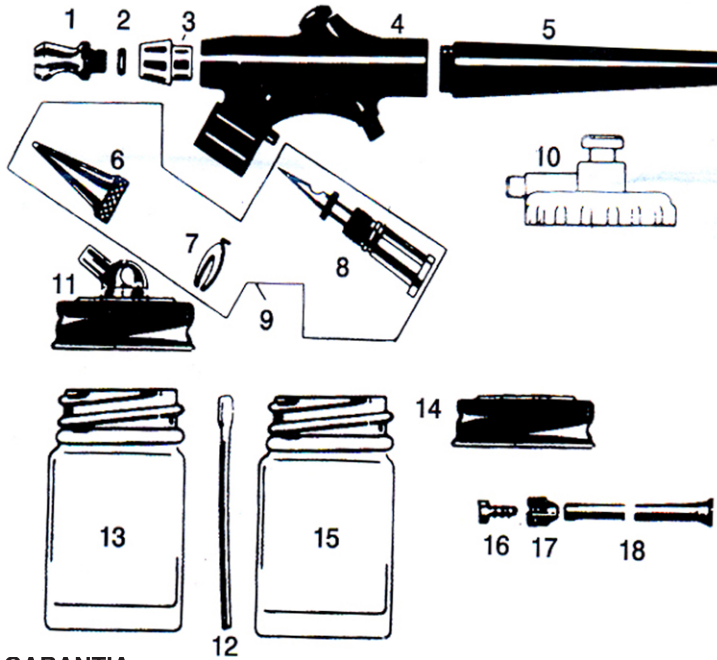
(Fig. No. 2)



### ESPECIFICACIONES

- Alimentación por: succión
- Se puede adaptar a compresor con entrada de: 1/4" (6,35mm) NPT ó 1/8" (3,17mm) BSP.
- Presión de aire: 30 PSI.
- Rocío fluido: 0.8mm
- Consumo de aire: 1.3 – 1.6 CFM

### MECANISMO DEL AERÓGRAFO



| No. | DESCRIPCIÓN                  | CANT |
|-----|------------------------------|------|
| 1   | BOQUILLA PARA AIRE           | 1    |
| 2   | ARO-SELLO                    | 1    |
| 3   | BUJE DE BOQUILLA P/AIRE      | 1    |
| 4   | CUERPO                       | 1    |
| 5   | "MANGO"                      | 1    |
| 6   | TAPA DE FLUIDO FINA          | 1    |
| 7   | ROLDANA-SUJETADORA           | 1    |
| 8   | AGUJA DE FLUIDO FINA         | 1    |
| 9   | ENSAMBLE DE AGUJA P/FLUIDO   | 1    |
| 10  | TAPA REGULADORA (regulatory) | 1    |
| 11  | ADAPTADOR DE FRASCOS         | 1    |
| 12  | TUBO                         | 1    |
| 13  | FRASCO                       | 1    |
| 14  | TAPA C/ EMPAQUE              | 1    |
| 15  | FRASCO                       | 1    |
| 16  | NIPLE-vcOPLE                 | 2    |
| 17  | TUERCA DE ACOUPLE            | 2    |
| 18  | MANGUERA DE AIRE             | 1    |

### GARANTIA

Esta garantía significa que el producto está garantizado por un periodo de 1 año, dadas las características de uso y diseño del producto, a partir de la fecha de adquisición por el usuario final (es necesario presentar comprobante de pago y/o factura), contra defecto de fabricación y mano de obra; Siempre y cuando sea utilizado en condiciones normales y únicamente para lo que fue diseñado. La garantía no cubre el desgaste natural por uso. El uso incorrecto invalida esta garantía y esto será revisado y determinado por nuestro centro de servicio (ver datos del importador en este empaque). Para hacer válida la garantía es INDISPENSABLE, presente en el domicilio de compra ó directamente a Herramientas Importadas Monterrey, S A de C V, el comprobante de venta y el producto para su revisión y reparación. La garantía se realizará en nuestro Centro de Servicio (Tel: 81- 8374-8812) y los gastos de transporte para hacerlo llegar hasta el Centro de Servicio son por cuenta del cliente. Una vez reparado el producto nosotros lo regresaremos al lugar que se nos indique y el costo del flete será pagado por nosotros como un servicio y atención.