

# **APILADOR HIDRÁULICO PASILLO ANCHO**

**POR FAVOR, GUARDE ESTE MANUAL PARA FUTURA REFERENCIA**



## MANUAL

**Bienvenido, gracias por haber seleccionado el apilador manual – hidráulico DOGOTULS**

¡ADVERTENCIA!

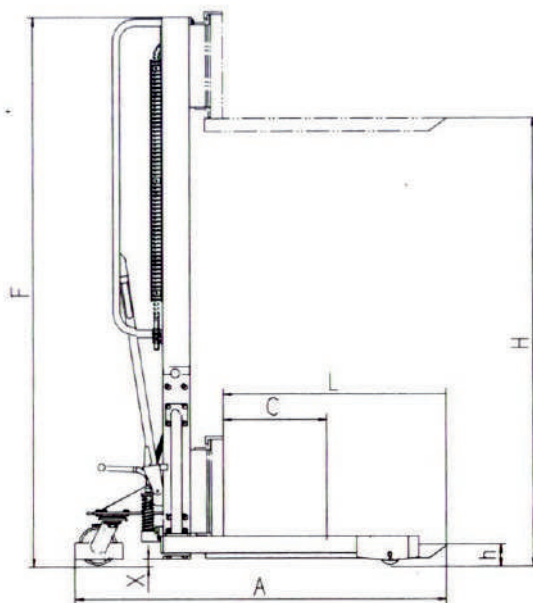
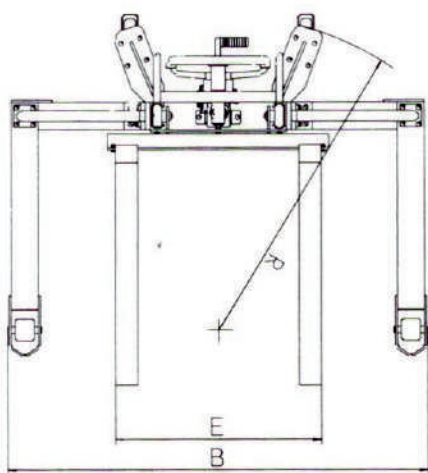
Ponga atención a los siguientes asuntos antes de operar este apilador:

1. El apilador manual hidráulico puede solamente ser operado en espacios interiores, y en pisos sólidos y nivelados, y esta estrictamente prohibido al operador de este apilador, que lo opere en ambientes corrosivos, con ácido y álcali.
2. Por favor, lea este manual cuidadosamente y entienda el funcionamiento de este apilador antes de operar; debe inspeccionarse cuidadosamente el apilador antes de cada uso que se le de, para asegurarse que este en condiciones normales. Esta estrictamente prohibido operar el apilador si acaso tiene algún problema.
3. Esta estrictamente prohibido operar el apilador con sobre-carga. La capacidad de carga y el centro de carga deben cumplir los requerimientos en la tabla de parámetros de este manual.
4. Cuando el apilador es usado para apilar, el centro de gravedad de la mercancía, debe quedar dentro de las dos horquillas, y esta estrictamente prohibido apilar mercancías a granel.
5. Cuando se requiere transportar a una distancia comparativamente larga, la altura de las horquillas desde el piso, no debe exceder 0.5 metros.
6. Cuando este apilando mercancías, esta estrictamente prohibido que alguna persona se pare bajo las horquillas, o alrededor del apilador.
7. Esta estrictamente prohibido pararse sobre las horquillas durante la operación.
8. Cuando las mercancías están en un estante a una buena altura, deben empujarse hacia delante, o estirarse hacia atrás lentamente, y no se permite arrinconar en tal caso.

**I. EL APILADOR HIDRÁULICO MANUAL**, es un vehículo usado para levantar cargas, cargar y descargar a gran altura, pero a poca distancia de transportación. Como no se generan chispas o campos magnéticos, este apilador es especialmente aconsejable para poner cargas en camiones, y la carga y descarga de líquidos inflamables, peligrosos y prohibidos en talleres mecánicos, almacenes, muelles, estaciones y patios, etc. El apilador se caracteriza por tener un levante suave, arrinconamiento flexible, y operación muy conveniente, etc. Para asegurar una operación segura y confiable, las ruedas universales están equipadas con aditamento de freno, las cuales son herramienta ideal para reducir la intensidad de trabajo, mejorando la eficiencia de producción y consiguiendo una carga y descarga segura.

### PARAMETROS TÉCNICOS PRINCIPALES

Modelo	Pasillo ancho	
Capacidad nominal de carga	Q (kg)	500
Altura máxima de levante	H (mm)	1600
Altura máxima de las horquillas	h (mm)	60
Longitud de las horquillas	L (mm)	810
Centro de carga	C (mm)	400
Ancho de horquillas	E (mm)	740
Longitud del apilador	A (mm)	1340
Ancho del Apilador	B (mm)	1520
Altura del apilador	F (mm)	2000
Claro mínimo desde el piso	X (mm)	30
Numero de pasos del marco de puerta, marco sencillo, doble, etc (estructura principal por donde corren las horquillas, es como un marco de puerta)	Marco de puerta, paso sencillo	
Velocidad de levante [ ] plena/sin carga	mm/seg	25/30
Velocidad de descenso [ ] plena/sin carga	mm/seg	143/53
Radio de giro	R (mm)	1140
Frente tamaño de rueda	(mm)	Ø 80x70
Atrás tamaño de rueda	(mm)	Ø 147x40
Peso	(kg)	175



## II. CARACTERÍSTICAS ESTRUCTURALES

El apilador hidráulico manual consiste de un sistema hidráulico, y un marco de puerta.

El apilador usa un gato hidráulico (aditamento hidráulico) como fuerza para levantar mercancías pesadas, las cuales son empujadas, estiradas y manejadas manualmente. El aditamento hidráulico esta equipado con una válvula de retorno y la velocidad de descenso de la horquilla es controlada vía la palanca manual para hacer la operación del sistema hidráulico correcta, segura y confiable. El marco de puerta esta hecho con acero soldado de alta calidad para tener buena rigidez y alta resistencia. Ruedas universales con aditamentos de freno se adoptan como ruedas traseras, las cuales pueden girar libremente, fácilmente y flexiblemente. Ambas ruedas, frontales y traseras, están instaladas en flechas para rueda, con baleros de bolas para girar flexiblemente. Ruedas de nylon, durables y resistentes al uso, se adoptan de modo que no sea fácil dañar al piso.

Cuando se levante mercancía, inserte las horquillas bajo la tarima de la mercancía, cuando sea necesario, frene las ruedas traseras y estire la palanca manual. La rueda de pellizco comprime el núcleo de la bomba para hacer que el aceite en el cilindro de la bomba fluya hacia adentro del cilindro del pistón, para que empuje al vástago del pistón hacia arriba, y levante las horquillas hacia arriba vía una cadena para un viaje de dos veces. Estire la palanca manual hacia delante y atrás de modo que levante las mercancías, y así cumplir con nuestro propósito de levantar. Cuando las horquillas son levantadas a su máxima altura, el aceite presurizado fluye hacia atrás hacia el tanque de aceite, vía un agujero de drenado y en ese caso, aunque la palanca manual sea accionada, las horquillas no se levantan mas para evitar dañar los componentes por impactar la parte superior.

Cuando se esta descargando, estire la palanca manual de descarga, la válvula de retorno de aceite abre, y con el efecto del peso muerto de las mercancías pesadas y de las horquillas, el aceite operacional en el pistón, fluye hacia adentro del tanque de aceite a través de la válvula de retorno, y cuando la biela del pistón y las horquillas descienden a la posición más baja, las mercancías son descargadas y las horquillas son retiradas hacia atrás.

## III. CONDICIONES DE OPERACIÓN

La operación del apilador hidráulico manual reúne las siguientes condiciones:

1. Temperatura ambiente para su operación – 25°C a + 40°C
2. La humedad relativa del ambiente debe ser menor a 90 %.
3. El apilador puede solamente ser operado en ambientes sin lluvia y gases peligrosos y que producen erosión.
4. El apilador puede únicamente ser operado en interiores, en pisos nivelados y sólidos.

### IV. OPERACIÓN Y MANTENIMIENTO.

1. El aceite debe ser filtrado y limpio y se debe asegurar que haya suficiente cantidad de él.
2. Antes de operarlo, se debe hacer una inspección, para asegurarse que esta en buenas condiciones, y que no hay componentes sueltos.
3. Las mercancías debe ser suavemente distribuidas en las horquillas, sin llegar a causar sobre – carga.
4. Después que la operación se ha completado, las mercancías pesadas deben ser descargadas, y no deben permanecer en las horquillas por un tiempo largo.
5. Cuando se están bajando mercancías, la palanca manual debe operarse lentamente y con suavidad para evitar un descenso repentino durante el proceso de descenso, lo cual crearía una situación peligrosa. Cuando se bajan las mercancías rápidamente, la válvula de retorno de aceite, no debe cerrarse repentinamente, porque una aceleración inercial se genera durante el proceso de rápido descenso. Si eso ocurre, una gran fuerza se genera y dañaría los componentes y las mercancías.
6. Levante y estire hacia fuera la parte frontal del panel con las manos, quite el panel y entonces el apilador puede usarse como carro transportador de tarimas o apilador de tarimas.
7. Los frenos en las ruedas traseras están instalados con el propósito de la seguridad durante la operación. Cuando las horquillas están subiendo para levantar mercancías, o es usado como una plataforma de operación, los frenos deben ser pisados, para prevenir que se mueva el apilador.

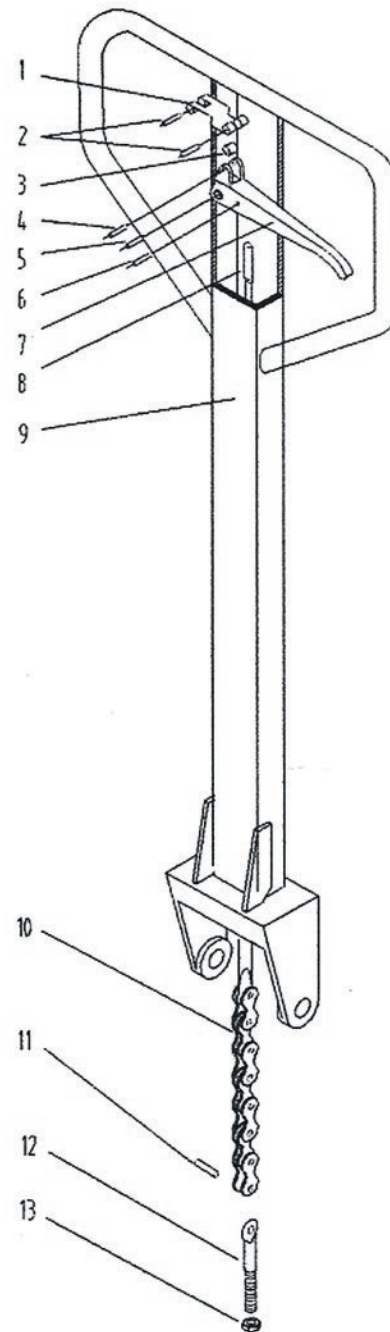
### V. FALLAS POSIBLES DE OPERACIÓN Y LA DETECCIÓN DE FALLAS.

PARTE No.	FALLA	ANÁLISIS DE LA CAUSA	DETECCIÓN - REMEDIACIÓN
1	No puede alcanzarse la altura de levante especificada por diseño	Insuficiente aceite de operación	Llenar con aceite por el cilindro, gire el tornillo, llene de manera limpia y filtrado, hasta la altura de llenado, apriete el tornillo.
2	Cuando estira la palanca, las horquillas no se levantan.	1-La viscosidad del aceite es muy grande, o no tiene aceite. 2- El aceite tiene materias extrañas, lo que hace que la válvula de entrada no pueda cerrarse herméticamente. 3- La válvula de drenado, palanca de descarga o el resorte de tensión no trabajan, no están en la posición mas baja o están trabados por materia extraña. 4- Las posiciones de la válvula de drenado de aceite y de la palanca de descarga no han sido ajustadas correctamente	1- Remplace el aceite, o llene si no tiene. 2- Filtre el aceite, o replácelo. 3- Examine el resorte de tensión para ver si esta correcto, ajuste la palanca de descarga a la posición mas cercana a la baja y quite la materia extraña. 4- Re-ajuste la posición de la tuerca de la barra de tensión de descarga.
3	Después de levantarlas, las horquillas no descienden	1- La palanca de descarga no esta ajustada correctamente. 2- Hubo un gran exceso de carga, y ocurrió una deformación permanente en alguna pieza. 3- El marco de las horquillas, rodillo o rueda de cadena están atorados.	1- Ajuste como se describe arriba, desensamble para mantenimiento o replace la biela del pistón, desensamble para mantenimiento o replace el balero.
4	Fuga de aceite	1- Roldana de sellado esta dañada o fallo. 2- Hay una grieta o un agujero en un componente individual. 3- Conexión roscada floja o un anillo sellador no esta presionado suficientemente apretado.	Remplace con una nueva roldana selladora, repare o replace con nuevos componentes, repare y apriete.

### VI. DIAGRAMA DE EXPLOSIÓN

#### 1. Palanca (manual)

PARTE No.	DESCRIPCION	CANTIDAD
1	Tablilla de localización	1
2	Perno muelle o elástico (roll pin) Ø 4 x 32	2
3	Rodillo	1
4	Perno muelle, Ø 4 x 20	1
5	Perno muelle, Ø 6 x 32	1
6	Perno muelle, Ø 4 x 20	1
7	Palanca de liberación	1
8	Barra de tensión	1
9	Jaladera	1
10	Cadena	1
11	Perno	1
12	Perno de ojo	1
13	Tuerca de seguridad	1



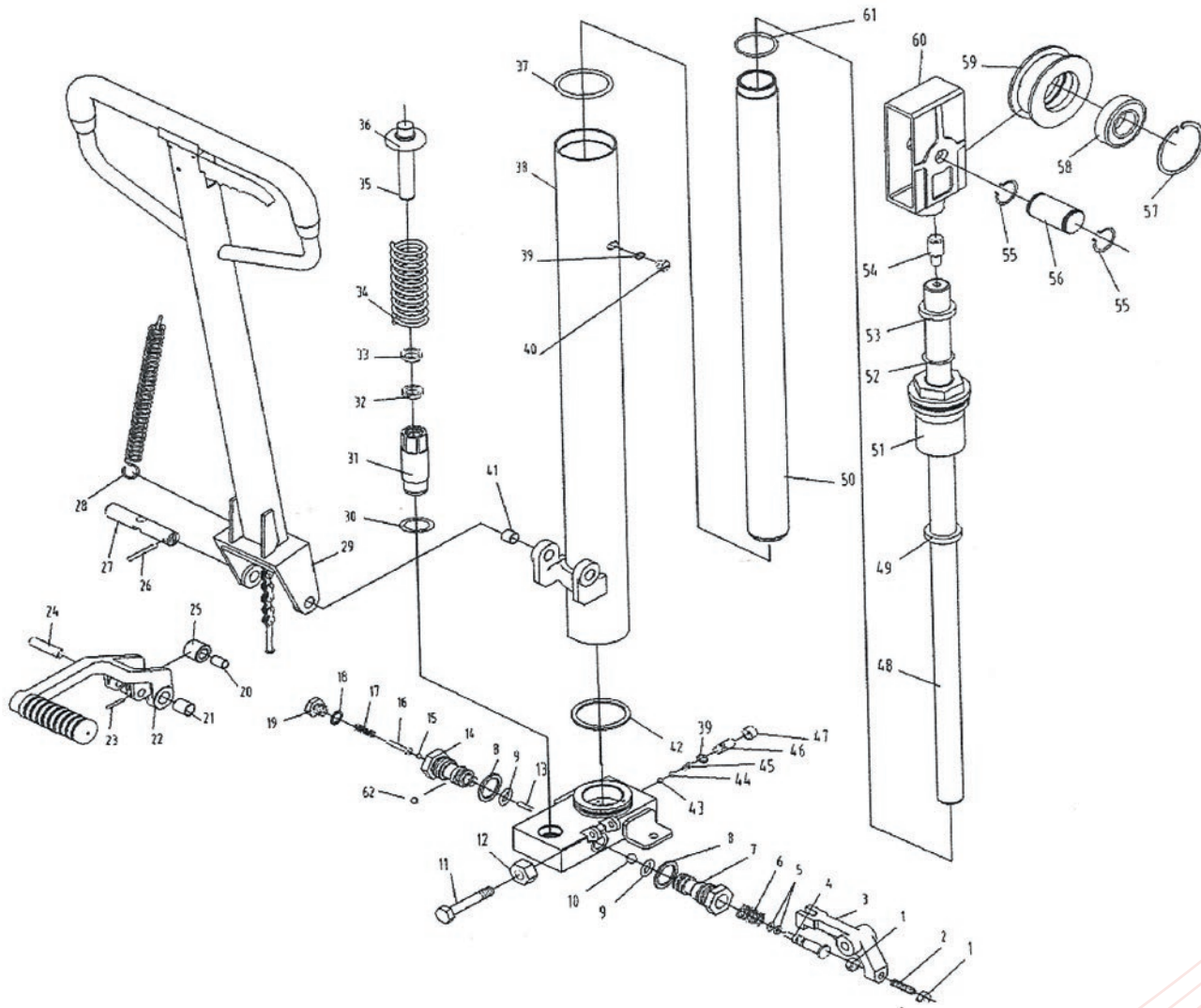
## VI. DIAGRAMA DE EXPLOSIÓN

### 1. Bomba Hidráulica (manual)

PARTE No.	DESCRIPCION	CANT.
1	Tuerca hexagonal M6	2
2	Tornillo M6 x 25	1
3	Placa de nivelación	1
4	Perno de fuego (disparo)	1
5	Aro-sello Ø 4.87 x 1.8	2
6	Resorte del perno de fuego (disparo)	1
7	Asiento de válvula del perno-disparo	1
8	Roldana combinada Ø 30	2
9	Aro-sello diam. 12.5 x 2.65	2
10	Esfera de acero Ø 8	1
11	Tornillo M8 x 50	1
12	Tuerca M8	1
13	Perno Ø 3 x 15.7	1
14	Asiento de válvula 500	1
15	Esfera de acero Ø 5	1
16	Perno	1
17	Resorte de asiento de válvula	1
18	Roldana combinada Ø 10	1
19	Tornillo	1
20	Buje combinado 1220	1
21	Buje combinado 2017	2
22	Marco comprimido (del pedal)	1
23	Perno muelle (roll pin)	1
24	Eje con un agujero	1
25	Rodillo pellizcador	1
26	Perno muelle (roll pin) 5 x 35	1
27	Perno – balero del marco comprimido	1
28	Resorte de tensión	1
29	Palanca o jaladera manual	1
30	Aro-sello Ø 22.4 x 2.65	1
31	Cilindro de la bomba	1
32	Reten (anillo sello)	1
33	Reten, a prueba de polvo Ø18	1
34	Resorte grande	1

PARTE No.	DESCRIPCION	CANTI
35	Embolo de bomba Ø 18	1
36	Asiento de resorte grande	1
37	Aro-sello Ø 65 x 3.55	1
38	Cilindro	1
39	Aro-sello 7.5 x 2.65	2
40	Tapón de aceite	1
41	Buje combinado 2018	2
42	Anillo sellador rectangular	1
43	Esfera de acero Ø 6.5	1
44	Asiento de válvula de seguridad	1
45	Resorte de válvula de seguridad	1
46	Tornillo de ajuste de válvula de seguridad	1
47	Tapa de válvula de seguridad	1
48	Biela de pistón	1
49	Reten	1
50	Aceite del cilindro	1
51	Tapa superior	1
52	Aro-sello 31.5 x 3.55	1
53	Reten a prueba de polvo Ø 31.5	1
54	Tornillo M12 x 25	1
55	Anillo candado (respaldo) Ø 20	2
56	Flecha de rueda de la cadena	1
57	Anillo candado (respaldo)p/ agujeros, Ø 47	1
58	Balero 60204	1
59	Rueda de la cadena	1
60	Cubierta de la rueda de la cadena	1
61	Aro-sello Ø 47.5 x 3.55	1
62	Esfera de acero 04	1

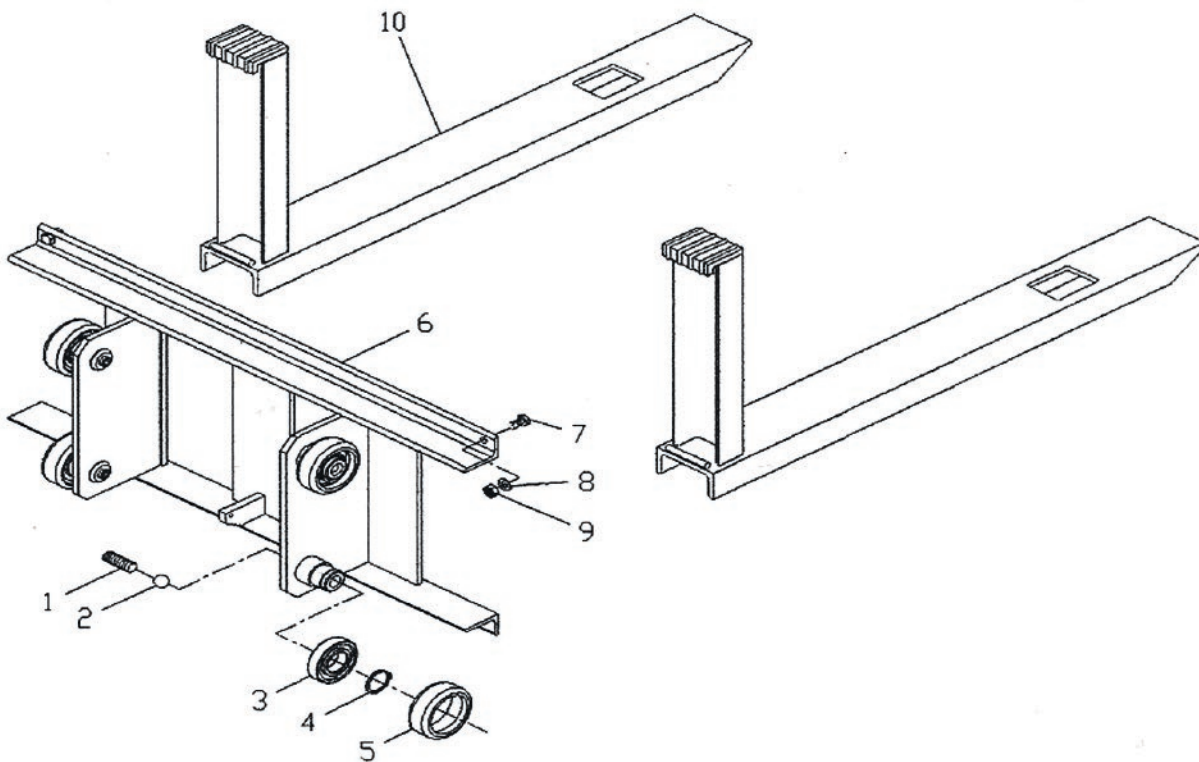
### PARTES DE BOMBA HIDRÁULICA





### ENSAMBLE DE HORQUILLAS

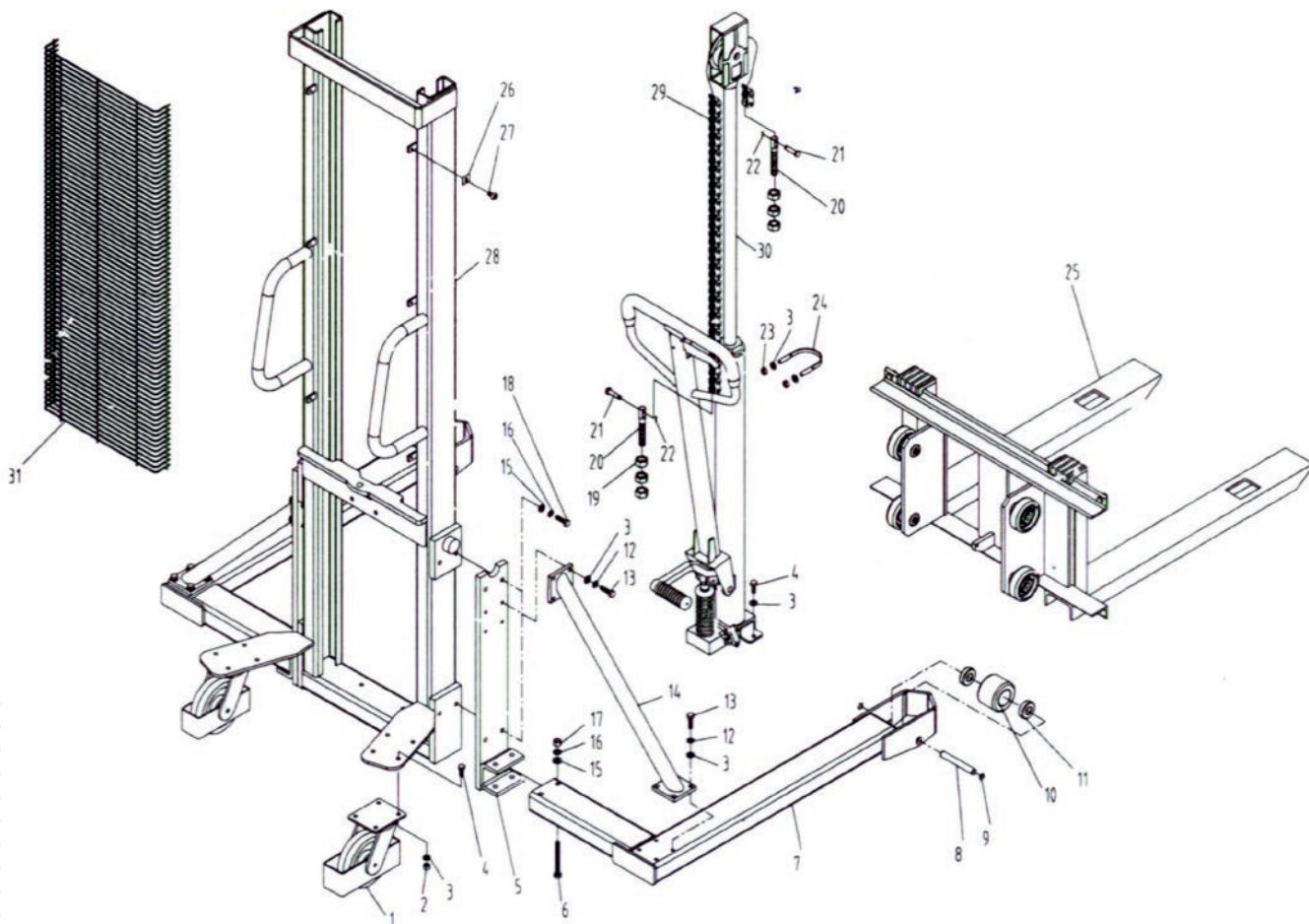
PARTE No.	DESCRIPCION	CANTIDAD
1	Tornillo opresor M16 x 50	4
2	Esfera de acero Ø 19	4
3	Balero 80207	4
4	Anillo candado de respaldo Ø 35	4
5	Polea grande	4
6	Marco para las horquillas	1
7	Roldana de presión Ø 10	2
8	Tuerca hexagonal M10	2
9	Tornillo hexagonal M10 x 20	2
10	Horquillas	2



### ENSAMBLE FINAL

PARTE No.	DESCRIPCION	CANTIDAD
1	Rueda universal	2
2	Tuerca hexagonal M10	8
3	Roldana Ø 10	9
4	Tornillo hexagonal M10x25	8
5	Plataforma de soporte	2
6	Tornillo hexagonal M12x25	4
7	Patas externas	2
8	Perno delantero de la rueda	2
9	Anillo axial elástico	4
10	Rueda delantera	2
11	Balero 60204	4
12	Arandela de resorte Ø 10	16
13	Tornillo hexagonal M10x35	16
14	Barra de soporte	2
15	Arandela Ø 12	12
16	Arandela de resorte Ø 12	12
17	Tornillo hexagonal M12	4

PARTE No.	DESCRIPCION	CANTIDAD
18	Tornillo hexagonal M12x35	8
19	Tornillo hexagonal M16	6
20	Barra de tornillo	2
21	Caja de cadena	2
22	Perno partido Ø 2	2
23	Tuerca de fijación	2
24	Cubierta de pantalla	1
25	Ensamble del marco de horquillas	1
26	Chaqueta de cilindro de aceite	6
27	Tornillo hexagonal con cabeza M6x16	6
28	Marco	1
29	Cadena	1
30	Gato	1
31	Manija fija	1



### LISTADO DE EMPAQUE

#### APILADOR HIDRÁULICO MANUAL

Consignador

Número ex – fabrica [ ]  
Fecha ex – Fabrica. [ ]

NO. DE PARTE	DESCRIPCIÓN	CANTIDAD	PESO NETO (KG)	DIMENSIONES TOTALES (LxWxH)	COMENTARIOS
1	Apilador manual hidráulico	1 pz	145	1400 x 810 x 1990 mm	toda la unidad
2	Manual de operación	1 pz			toda la unidad
3	Certificado de calidad	1 pz			toda la unidad
4	Lista de empaque	1 pz			toda la unidad
6	Roldana combinada Ø 20	2 pz			Bomb hidraulica
7	Reten Ø 47.5 x 3.55	1 pz			Bomb hidraulica
8	Reten Ø 65 x 3.55	1 pz			Bomb hidraulica
9	Reten UHS Ø 18	1 pz			Bomb hidraulica
10	Reten UHS Ø 31.5	1 pz			Bomb hidraulica
11	Reten DHS a prueba de polvo	1 pz			Bomb hidraulica
12	Reten DHS a prueba de polvo	1 pz			Bomb hidraulica

#### GARANTÍA

Este producto está garantizado contra defectos de fabricación y origen por un periodo de 1 año a partir de la fecha de adquisición por el usuario final. Esta garantía es válida siempre y cuando el producto sea usado en condiciones normales y para lo que fue diseñado; NO CUBRE desgaste natural por uso, variaciones de voltaje, exceso de capacidades, omisión de instrucciones de uso y/o modificaciones de cualquier tipo. Para ser válida la garantía es necesario que presente el producto y su comprobante de compra (factura o ticket impreso) donde fue adquirido el producto o directamente a Herramientas Importadas Monterrey, S.A. de C.V. El producto será enviado al Centro de Servicio y sometido a valoración, el envío hasta el Centro de Servicio deberá ser cubierto por el usuario. Una vez que el producto sea reparado o se apruebe la reposición, éste será enviado al domicilio que nos indique y el costo del envío será cubierto por Herramientas Importadas Monterrey. Centro de Atención Tel. (81) 8374-8812. Más información y detalles en la página [www.dogotuls.com](http://www.dogotuls.com) en el apartado de garantía.