

GATO GIRATORIO PARA REMOLQUE 2 000lb

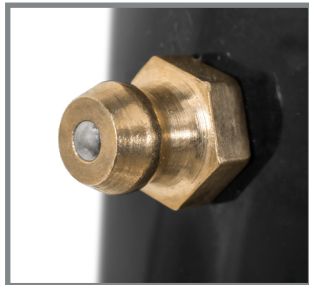
CAPACIDAD 907kg



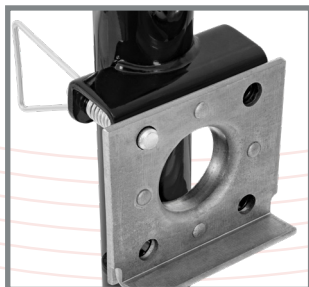
ESPECIFICACIONES TÉCNICAS

Capacidad de carga	907kg (2 000lb)
Altura máxima	69.34cm (27.3")
Altura mínima	43.94cm (17.3")
Medida de la base	19,05 x 10cm (7,5" x 4")

El gato incluye un aditamento para inyectar grasa, esto permite lubricar los engranes, lo cual brinda facilidad para girar la manivela y mayor tiempo de vida.



El gato incluye placa para soldar en dos posiciones.



REGLAS GENERALES DE SEGURIDAD



Lea cuidadosamente y comprenda todas las instrucciones antes de operar. El incumplimiento de las normas de seguridad y otras precauciones básicas de seguridad puede provocar lesiones personales graves.

Las advertencias e instrucciones discutidas en este manual no pueden cubrir todas las condiciones o situaciones posibles que podrían ocurrir, debe ser entendido por el operador que el sentido común y la precaución son factores que no pueden integrarse en este producto, sino que deben ser proporcionados por el operador.

- No modifique el gato o exceda la capacidad del mismo.
- No coloque ninguna parte de su cuerpo por debajo de este producto o de la carga que está apoyada.
- Antes de comenzar a remolcar sugerimos realizar pruebas para revisar que no existen interferencias, gire la manivela a ambos, saque el perno y gire la placa para soldar, revise que el perno entra perfectamente en cualquiera de sus orificios.
- No utilice el gato como equipo de transporte del vehículo o remolque al que está unido.
- Minimice el movimiento del remolque mientras el gato en uso.
- No permita que los niños se acerquen al producto o jueguen cerca de él, ni sobre la carga o vehículo que soporta.
- Debe asegurar el vehículo remolque o carga para evitar que rueden cuando este sostenido por el gato.
- Este tipo de gatos están diseñados para hacer cargas verticales. Las fuerzas laterales excesivas deben evitarse ya que pueden causar que el gato falla.
- Antes de mover el remolque, baje el gato hasta su altura mínima.
- Nunca intente ajustar la base de apoyo o la base telescópica cuando el gato esté cargado, es peligroso mover el gato con carga.
- Estos gatos no están diseñados para montarlos en barras redondas.
- Antes de usar y al terminar de usar su gato revise que ninguna pieza este doblada, rota o desgastada, de lo contrario reemplácela para evitar accidentes
- Úselo solo en superficies lisas y planas.
- No fuerce el gato del remolque. No intente levantar más de su capacidad de carga.
- No permita que personas que no estén familiarizadas con el gato o estas instrucciones lo operen.
- El uso del gato para remolque para operaciones diferentes a las previstas podría resultar en una situación peligrosa.

- No use bloques para aumentar la distancia al suelo, el remolque puede volcarse y caer.
- Reemplace el gato si está desgastado, dañado o no funciona libremente.
- Todas las operaciones de soldadura deben ser realizadas por un soldador certificado
- Si la lengüeta del remolque es demasiado pesada, no intente levantarla, busque ayuda.

ÁREA DE TRABAJO

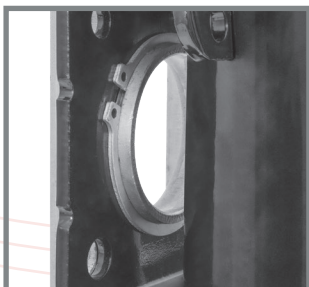
- Mantenga el área de trabajo ordenada y bien iluminada. Las áreas de trabajo desordenadas y oscuras pueden causar accidentes.
- Mantenga alejados a los niños y transeúntes mientras usa un gato para remolque. Las distracciones pueden hacer que pierda el control, por lo que los visitantes deben permanecer a una distancia segura del área de trabajo.
- Esté atento a todas las líneas eléctricas, circuitos eléctricos, tuberías de agua y otros peligros mecánicos en su área de trabajo, particularmente aquellos peligros debajo de la superficie de trabajo ocultos a la vista del operador que pueden entrar en contacto accidentalmente y pueden causar daños personales o a la propiedad.

SEGURIDAD PERSONAL

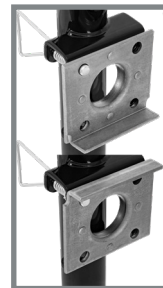
- Use equipo de protección personal utilizados para las condiciones apropiadas, esto reducirá las lesiones personales.
- Utilice ropa apropiada. No use ropa suelta o joyas. Mantenga su cabello, ropa y guantes alejados de las piezas móviles. La ropa suelta, las joyas o el pelo largo pueden quedar atrapados en las piezas móviles.

INSTRUCCIONES DE INSTALACIÓN

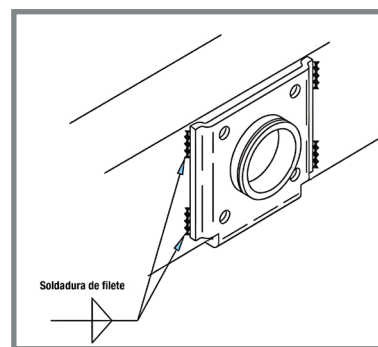
1. Mida el espacio entre la altura del montaje a la barra para asegurarse que el gato es de la medida correcta y asegúrese de que no haya interferencias tomando en cuenta todas las posiciones, incluyendo la manivela y su giro.
2. Deberá abrir el anillo de retención con unas pinzas y jalar el perno para retirar la placa del gato.



3. Seleccione la posición de la placa deseada, esto lo puede realizar sujetando el perno hacia afuera, gire la palca a la posición deseada y suelte el perno sobre el orificio de la posición requerida.



4. Coloque la placa contra la barra y soldé usando cuatro soldaduras de filete, cada una de al menos 2,54cm (1") largo.



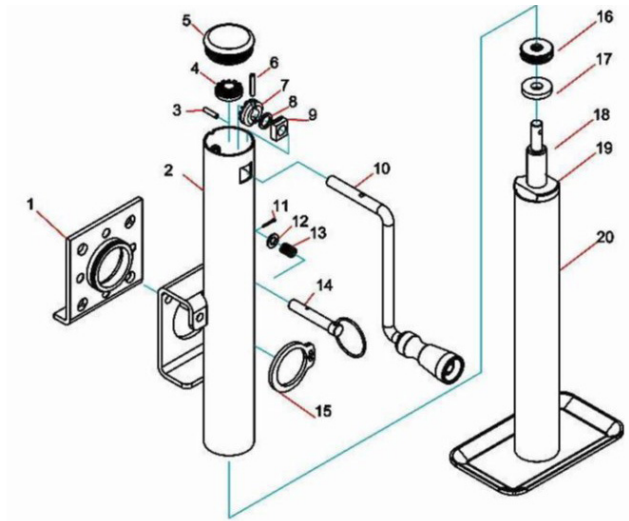
5. Monte nuevamente el gato en la placa ya soldada, coloque el perno y cierre correctamente el anillo de retención sobre la ranura, limpie y verifique la ranura en la placa antes de apretar el anillo de retención.
6. Asegúrese de que el gato oscile libremente y no interfiera.
 - a) Gire la manivela en el sentido de las manecillas del reloj para subir.
 - b) Gire la manivela en sentido contrario de las manecillas del reloj para bajar.

MANTENIMIENTO

- Mantenga su gato de remolque. Antes de cada uso, inspeccione el estado general del gato. Compruebe si hay atasco de piezas móviles, piezas agrietadas o rotas, piezas dañadas y cualquier otra condición que pueda afectar su operación segura.
- Mantenga todas las piezas móviles ligeramente lubricadas para evitar la corrosión.
- Después del uso, limpie las superficies externas de la herramienta con un paño limpio.

DIAGRAMA Y LISTA DE PARTES

# Parte	Descripción	Cantidad
1	Placa para soldar	1
2	Juego de tubos exteriores	1
3	Cilindro pasador	1
4	Engrane	1
5	Cubierta	1
6	Pasador	1
7	Engrane de mango	1
8	Arandela	1
9	Cubierta de cojinete	1
10	Manivela	1
11	Pasador	1
12	Arandela	1
13	Tornillo	1
14	Perno	1
15	Anillo de retención	1
16	Cojinete	1
17	Arandela	1
18	Varilla roscada	1
19	Perno	1
20	Juego de tubos internos	1



GARANTÍA

Este producto está garantizado contra defectos de fabricación y origen por un periodo de 1 año a partir de la fecha de adquisición por el usuario final. Esta garantía es válida siempre y cuando el producto sea usado en condiciones normales y para lo que fue diseñado; NO CUBRE desgaste natural por uso, variaciones de voltaje, exceso de capacidades, omisión de instrucciones de uso y/o modificaciones de cualquier tipo. Para ser válida la garantía es necesario que presente el producto y su comprobante de compra (factura o ticket impreso) donde fue adquirido el producto o directamente a Herramientas Importadas Monterrey SA de CV, Av. Concordia 4601, Col. Centro, Apodaca, N.L., México. CP 66600 RFC: HIMO20228C60 El producto será enviado al Centro de Servicio y sometido a valoración, el envío hasta el Centro de Servicio deberá ser cubierto por el usuario. Una vez que el producto sea reparado o se apruebe la reposición, éste será enviado al domicilio que nos indique y el costo del envío será cubierto por Herramientas Importadas Monterrey SA de CV. Centro de Atención Tel. (81) 8374-8812. Las refacciones y partes podrán adquirirse (sujeto a disponibilidad) a través de Herramientas Importadas Monterrey SA de CV o de su distribuidor. Más información y detalles en la página www.dogotuls.com en el apartado de garantía.