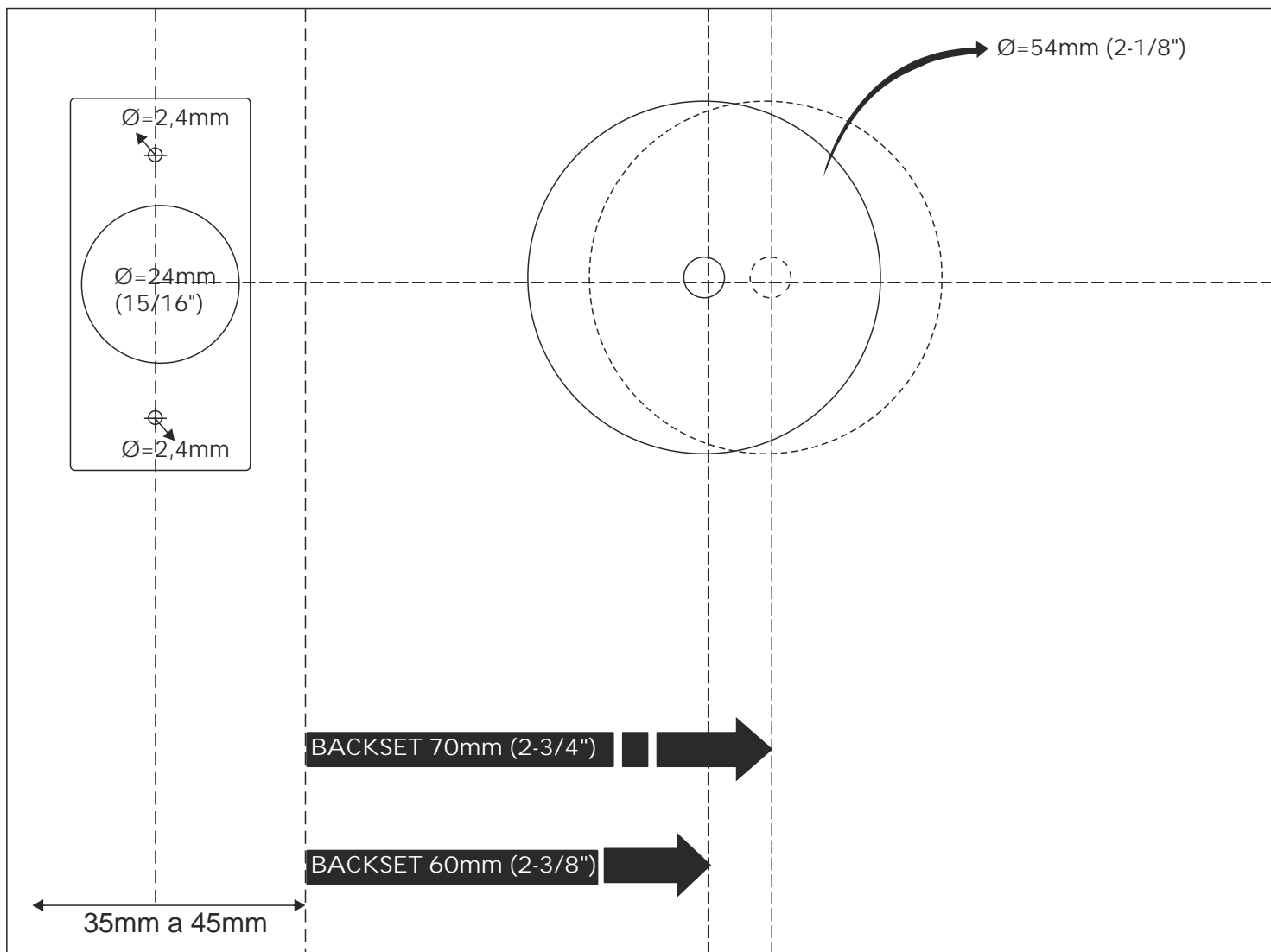


PLANTILLA DE INSTALACIÓN



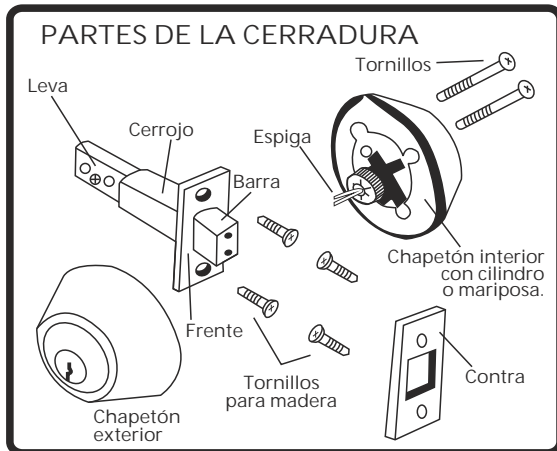
POLÍTICA DE GARANTÍA

Esta garantía significa que el producto está garantizado por un periodo de 6 meses, dadas las características de uso y diseño de producto, a partir de la fecha de adquisición por el usuario final (es necesario presentar comprobante de pago y/o factura), contra defecto de fabricación y mano de obra; siempre y cuando sea utilizado en condiciones normales y únicamente para lo que fue diseñado. La garantía no cubre el desgaste natural por uso. El uso incorrecto invalida esta garantía y esto será revisado y determinado por nuestro centro de servicio (ver datos de importador en este empaque). Para hacer válida la garantía es **INDISPENSABLE**, presente en el domicilio de compra o directamente a Herramientas Importadas Monterrey, S. A. de C. V., el comprobante de venta y el producto para su revisión y reparación.







La garantía se realizará en nuestro Centro de Servicio (Tel: 81- 8374-8812) y los gastos de transporte para hacerlo llegar hasta el Centro de Servicio son por cuenta del cliente. Una vez reparado el producto nosotros lo regresaremos al lugar que se nos indique y el costo del flete será pagado por nosotros como un servicio y atención.

INSTRUCTIVO DE INSTALACIÓN

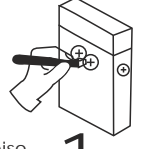
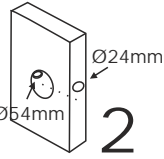
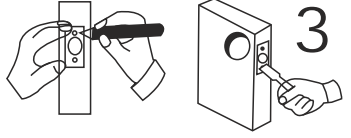
Nota:
Se debe usar la partes originales contenidas en esta caja para el correcto armado de la cerradura, de lo contrario se perderá la garantía.
Lea las instrucciones completamente antes de instalar.
Esta cerradura puede instalarse en puertas de 35mm a 45mm de espesor. (1-3/8" a 1-3/4")



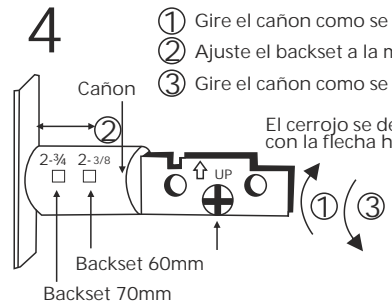
HERRAMIENTA NECESARIA PARA LA INSTALACIÓN

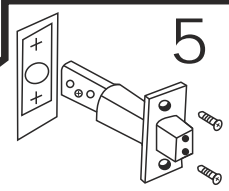
 Broca 3/32" (2,4mm)	Puede utilizar Sierra Rotativa de 24mm y 54mm 
 Desarmador del #1 y #2	 Taladro
 Formón	 Lápiz

PREPARACIÓN DE LA PUERTA

- Coloque la plantilla sobre el canto de la puerta, marque las distancias y centros a perforar.
 - Selecciones la distancia del cerrojo al canto de la puerta (60mm o 70mm)
 - En caso de haber otra cerradura se recomienda instalar el cerrojo de 139.7mm (5-1/2") de esta cerradura.
 - En caso de colocar el cerrojo sólo, se recomienda instalarlo de 90 a 100cm del piso.
- Perfore cuidadosamente la puerta con un taladro sobre los centros marcados anteriormente, haciendo primero el diámetro mayor (54mm ó 2-1/8") y después el del centro del canto de la puerta (24mm ó 15/16")
- Introduzca el cerrojo en el agujero de 24mm (15/16") y dibuje el contorno de enfrente, ranure con el formón el área de 3mm de profundidad, donde se alojará la placa frente del cerrojo.

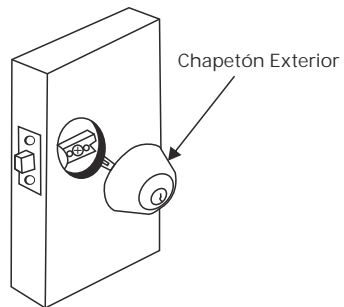
INSTALACIÓN CON BARRA DEL CERROJO DENTRO

- Gire el cañon como se muestra en la figura.
 - Ajuste el backset a la medida antes seleccionada.
 - Gire el cañon como se indica en la flecha.

El cerrojo se deberá instalar con la flecha hacia arriba
- Saque la barra del cerrojo girando la leva con un desarmador
 - Inserte el cerrojo en el agujero del centro de la puerta y atornille el mecanismo hasta que quede la placa frente al paño de la superficie.

INSTALACIÓN DE PIEZAS EXTERIORES

6



- Estando la barra del cerrojo hacia fuera coloque el chapetón exterior insertando la espiga del cilindro en la leva en posición vertical.
- Retraiga la barra del cerrojo con la llave.

INSTALACIÓN DE PIEZAS INTERIORES

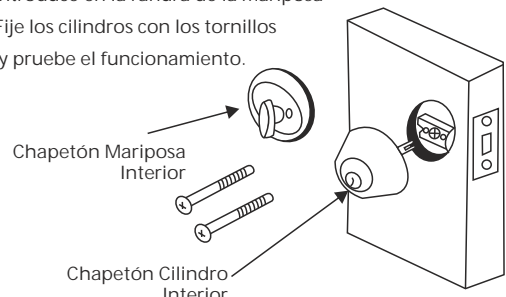
7

Con el cerrojo retraído coloque el chapetón interior con cilindro ó mariposa

Para la función cilindro la espiga se introduce en la leva en posición vertical.

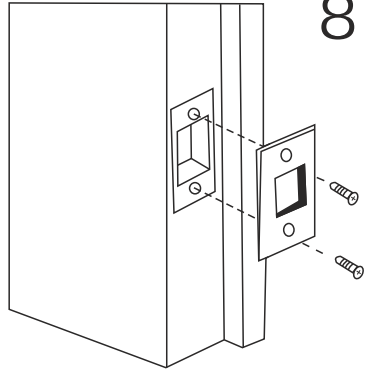
Para la función mariposa la espiga del cilindro exterior se introduce en la ranura de la mariposa

Fije los cilindros con los tornillos y pruebe el funcionamiento.



INSTALACIÓN DE LA PLACA CONTRA

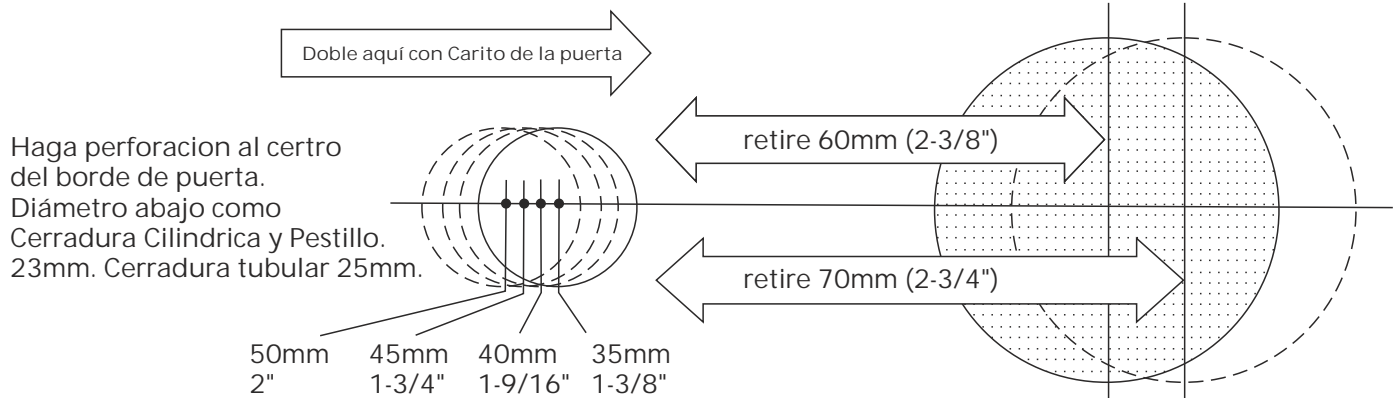
8



- Instale la placa-contrá en el marco de la puerta utilizando la altura del cerrojo para hacer sus perforaciones necesarias.

CERRADURA TIPO POMO CON MECANISMO TUBULAR

PLANTILLA DE INSTALACIÓN

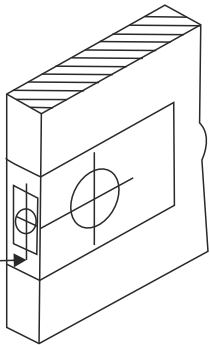


INSTRUCTIVO DE INSTALACIÓN

1

Marque la posición de la cerradura y la perforación.

Plantilla



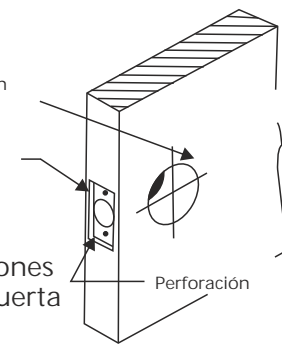
2

Haga perforaciones a través de la puerta Saque la base

Perforación

Base

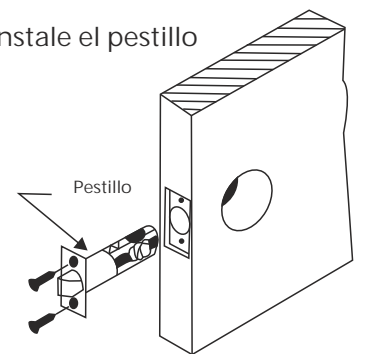
Perforación



3

Instale el pestillo

Pestillo



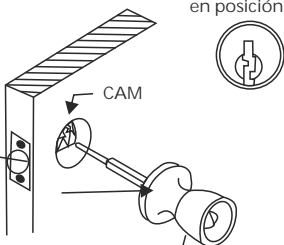
4

Instale mecanismo exterior

Se debe tener el picaporte en posición "abajo"

CAM

Perilla exterior



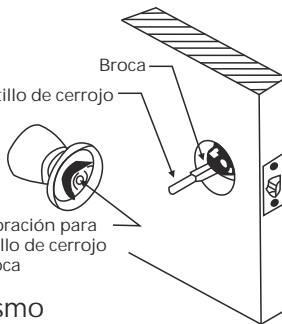
5

Instale mecanismo interior

Pestillo de cerrojo

Broca

Perforación para pestillo de cerrojo y broca

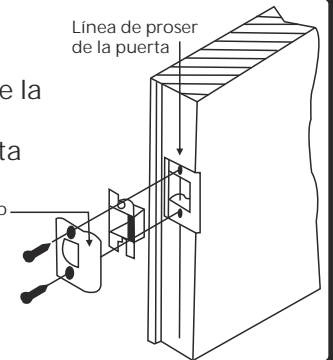


6

Montaje de la cerradura en la puerta

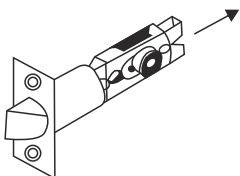
Línea de proser de la puerta

Cerradero



7

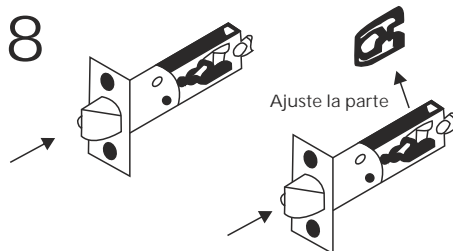
Complemente
Sepresione el torno hacia la derecha hasta que doble a las 70mm



8

Empuje el pestillo hacia el interior, extraiga la parte ajustable hasta los 70mm

Ajuste la parte



POLÍTICA DE GARANTÍA

Esta garantía significa que el producto está garantizado por un periodo de 6 meses, dadas las características de uso y diseño de producto, a partir de la fecha de adquisición por el usuario final (es necesario presentar comprobante de pago y/o factura), contra defecto de fabricación y mano de obra: siempre y cuando sea utilizado en condiciones normales y únicamente para lo que fue diseñado. La garantía no cubre el desgaste natural por uso. El uso incorrecto invalida esta garantía y esto será revisado y determinado por nuestro centro de servicio (ver datos de importador en este empaque). Para hacer válida la garantía es INDISPENSABLE, presente en el domicilio de compra o directamente a Herramientas Importadas Monterrey, S. A. de C. V., el comprobante de venta y el producto para su revisión y reparación. La garantía se realizará en nuestro Centro de Servicio (Tel: 81-8374-8812) y los gastos de transporte para hacerlo llegar hasta el Centro de Servicio son por cuenta del cliente. Una vez reparado el producto nosotros lo regresaremos al lugar que se nos indicó y el costo del flete será pagado por nosotros como un servicio y atención.